

ResorTech EXPO 2023 in Okinawa 協賛・出展のご案内



ResorTech EXPO in Okinawa
実行委員会 事務局
Sept. 2023



1. ResorTech EXPOについて

ResorTech Okinawa・ResorTech EXPOの位置付け

ResorTech EXPOは沖縄県の全産業DX推進と、観光地沖縄から国内外へのビジネス創出を推進します。

【ResorTech EXPO の目的・目標】

ResorTech Okinawa(※)の一環として、沖縄県内のビジネス交流の創出に取り組みます。

(※) ResorTech Okinawaとは沖縄においてデジタル社会を実現していく中で、**社会・経済DXを推進する取組**の総称です。

【各産業DXの推進】

DX

組織を越えた連携

デジタルイゼーション

組織全体の変革

デジタイゼーション

個別業務の効率化

DXの認知・理解

【IT産業の高度化】

先端IT技術の応用

技術力・提案力の強化

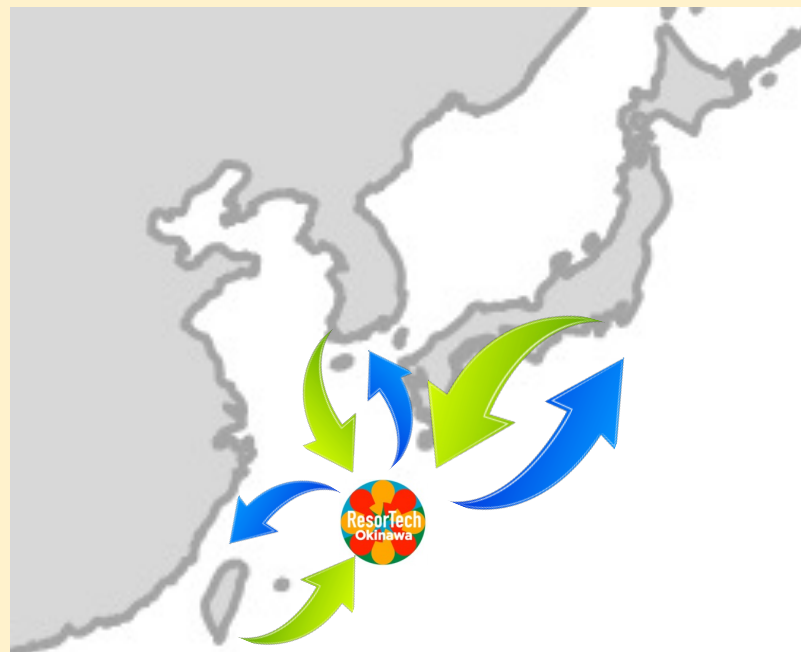
新たな顧客の開拓

ResorTech
EXPO
ビジネスマッチング



【国際IT見本市としての位置づけ】

「リゾート」×「テクノロジー」をコンセプトに、沖縄発のイノベーション・新ビジネスの創出を促進し、国内外のIT事業者様と、観光をはじめとした幅広い事業者様に、沖縄へ参集いただくことで、ResorTech Okinawaというブランドを世界に発信します。



支援

支援

支援



人材育成

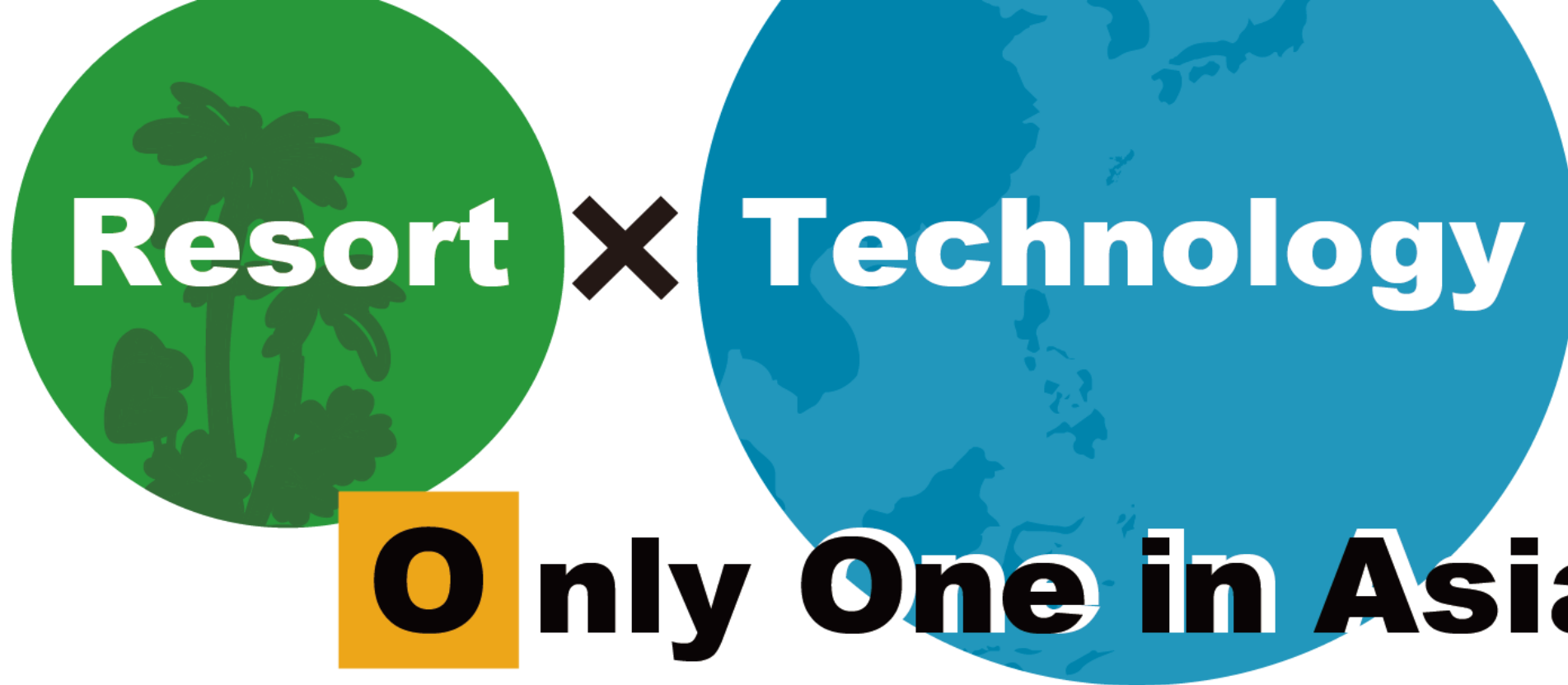
補助金

スタートアップ

マッチング

セミナー

情報通信
拠点の形成

The graphic features two overlapping circles. The left circle is green and contains silhouettes of palm trees. The right circle is blue and contains a map of Asia. A large black 'X' is positioned between the two circles. The word 'Resort' is written in white on the green circle, and 'Technology' is written in white on the blue circle. Below this, the phrase 'Only One in Asia' is displayed, with the 'O' in 'Only' inside a yellow square.

Resort X Technology

Only One in Asia

ResorTech
EXPO
in Okinawa

ResorTech EXPO 2023 in Okinawa はアジアで唯一の、
リゾート × テクノロジーを発信するイベントとして、沖縄県からの全面支援を受けて開催いたします！



ResorTech
EXPO 2023
in Okinawa

ResorTech EXPO 過去開催実績

第1回開催 (プレ開催)



第2回開催



第3回開催



第4回開催



開催日

2020/2/5-2/6
(2日間)

2020/10/29~11/1
(4日間)*

2021/11/18~11/19
(2日間)

2022/11/17~11/18
(2日間)

会場

沖縄コンベンションセンター

沖縄コンベンションセンター

沖縄コンベンションセンター

沖縄コンベンションセンター

来場者数

8,216名

24,765名

9,213名

13,814名

参加企業数

135社

85社

107社



160社

*) ツーリズムEXPOジャパン共同開催



2. 前回開催実績

ResorTech EXPO 2022 来場者数 (合計 13,814名)

		展示棟	セミナー・シンポジウム	合計
リアル会場 1日目 11/17 (木)		3,698	769	4,467
リアル会場 2日目 11/18 (金)		3,275	753	4,028
オンライン展示会 11/1 ~ 1/8	—	5,319 <small>(オンライン展示会システムへの登録ID総数)</small>	—	5,319
合計		12,292	1,522	13,814



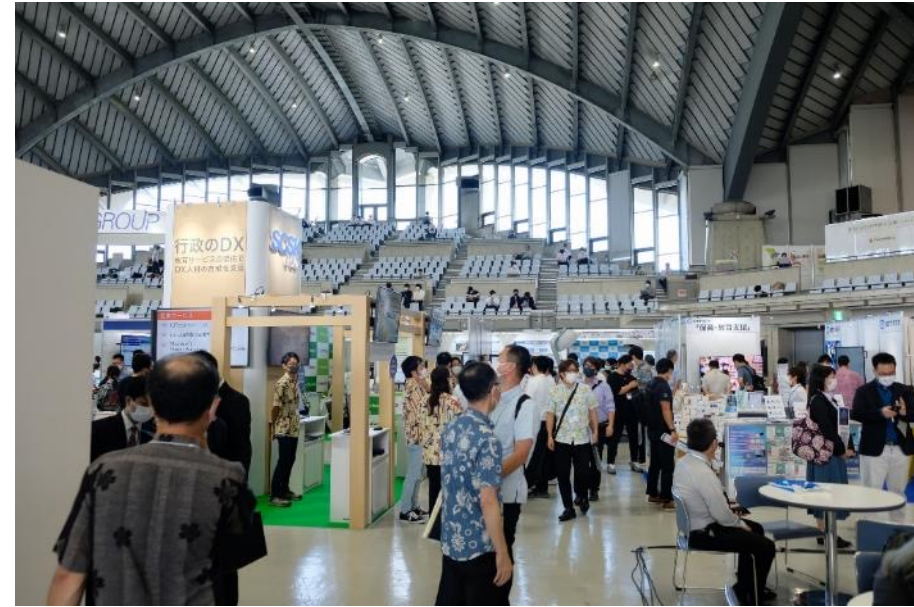
ResorTech EXPO 2022 参加企業一覧 (160社・団体)

沖縄県内	県外	海外	合計
87社・団体	70社・団体	3社・団体	160社・団体*1,*2

ダイヤモンドスポンサー	プラチナスポンサー	ゴールドスポンサー	一般出展	コーラルスポンサー
1 SCSK株式会社 2 株式会社インフォーマット LINKED CITY 株式会社ジョルテ ソニーマーケティング株式会社 株式会社構造計画研究所 株式会社ゴールドバリュークリエイション 株式会社ユニテッドコーポレーション 株式会社JTB Tricolage株式会社 株式会社日本ホテルアプレイザル 株式会社CN international 株式会社サーキュレーション food field creative 一般社団法人WorkDesigneLab 株式会社マインドシア 3 株式会社ワクワワークス エコツエリア協会 三菱地所株式会社 株式会社ディー・サイン 株式会社丹青社 株式会社タカショーデジテック 株式会社パークホームズ 株式会社ピーエイ ジャパンケーブルキャスト株式会社 独立行政法人都市再生機構 株式会社Brain Trust from The Sun 株式会社A-commerce 一般社団法人沖縄スタートアップ支援協会 株式会社楽帆 株式会社ブラゴ 株式会社RCG 4 株式会社リクルートライフスタイル沖縄	1 株式会社グローバルウェイ 2 株式会社セールスフォース・ジャパン 3 伊藤忠テクノソリューションズ株式会社 4 沖縄セルラー電話株式会社 5 西日本電信電話株式会社 沖縄支店 6 株式会社琉球銀行 7 株式会社沖縄銀行 株式会社おきなわフィナンシャル・グループ 一般社団法人宿泊施設関連協会 株式会社タツブ 株式会社日立製作所 三菱電機株式会社 8 ソフトバンクペイメントサービス株式会社 株式会社ゴール パナソニック株式会社 株式会社シンテックホズミ ソフトバンク株式会社 9 日本電気株式会社 10 株式会社りゅうせきフロントライン 11 トヨタネクティッド株式会社 OCH株式会社 12 株式会社イトーキ 13 ジョルダン株式会社 富士通Japan株式会社 14 富士通株式会社 15 株式会社カヌチャバイリゾート ゴールドスポンサー 1 株式会社あしびかんぱにー 2 特定非営利活動法人日本情報技術取引所 3 株式会社ジャスミンソフト 4 トランス・コスモス株式会社 5 トラストコミュニケーション株式会社	6 株式会社N Xワンビシアークイブズ 沖縄電力株式会社 7 沖電グローバルシステムズ株式会社 株式会社おきてんCplusC 8 株式会社バッファロー・IT・ソリューションズ 9 株式会社SmartHR 10 株式会社JTB沖縄 11 OTNet株式会社 12 NTTコミュニケーションズ株式会社 株式会社アイティフォー 13 株式会社シディ 14 沖縄ツーリスト株式会社 株式会社 ゆがふホールディングス 15 有限会社アイディー・ブランド 名護市 16 特定非営利活動法人NDA I-PEX株式会社 17 株式会社カサイエレクト 株式会社コノ街デザイン 18 西部電気工業株式会社 シャープ株式会社 19 沖縄シャープ電機株式会社 20 沖縄リゾートワーケーション推進協議会 株式会社GEOTRA 21 三井情報株式会社 22 ソフトバンク株式会社 一般出展 1 FXC株式会社 2 株式会社L.I.T 3 株式会社アルク 4 株式会社okicom 5 株式会社ソルパック 6 阪神化成工業株式会社 7 株式会社ヴィッツ沖縄 8 BRクラウド株式会社	9 株式会社リウコム 10 日本郵便株式会社 沖縄支社 11 一般社団法人電子情報技術産業協会 12 株式会社ソルティスター 13 Vpon JAPAN株式会社 株式会社アイ・アイ・エム 14 株式会社BackStore 15 株式会社JM 16 株式会社スタッフ 17 株式会社セキュアイノベーション 18 株式会社ブルー・オーシャン沖縄 19 パシフィックハイウェイ沖縄合同会社 20 株式会社OCC 21 沖縄日立ネットワークシステムズ株式会社 22 沖縄大交易会実行委員会 株式会社オキット 23 INTEREL 24 株式会社沖縄エネテック 25 沖縄ケーブルネットワーク株式会社 26 世界のウチナーンチュ大会実行委員会事務局 株式会社KAFILIX CLOUD 28 京都府 29 ユーデック株式会社 30 株式会社アイランドスタジオ 31 プレイン株式会社 32 ISCO 株式会社SUMMON 33 株式会社betaspace 34 株式会社トリサン 35 Koza Lagoon 36 沖縄県 特別展 1 WAmazing株式会社 2 ANA NEO株式会社 3 株式会社リーゴ	1 一般社団法人沖縄オープンラボトリ 2 BIPROGY株式会社 3 グーグル・クラウド・ジャパン合同会社 4 日本トランスオーシャン航空株式会社 5 那覇空港ビルディング株式会社 6 ZVC Japan株式会社 7 大城純市法律事務所 セミナー 1 株式会社オーエムシー 2 株式会社電通沖縄 逆商談ブース 1 沖縄市役所 2 与那原町役場 3 新健幸クリニック 4 株式会社国際旅行社 5 竹富町役場 6 読谷村役場 7 沖縄広告株式会社 8 株式会社近代美術 9 株式会社アカネクリエイション 10 那覇市役所 11 南城市役所 12 一般社団法人南城市観光協会 13 Cloud Nine Solutions co.ltd. 14 SHAREWORK Corporation IMT 15 オミネクト 団体協賛 1 専門学校 那覇日経ビジネス 2 学校法人永志学園 専門学校日経ビジネス 3 一般社団法人沖縄県情報産業協会 4 沖縄県商工会議所連合会

*1) 重複を除くユニークな参加社・団体数合計
 *2) 前回参加企業数は107社 (+53社)

展示棟 当日の様子



基調講演



アレックス株式会社 代表取締役社長
辻野 晃一郎 氏

講演名：デジタル・トランスフォーメーションが沖縄にもたらすもの

日時：2022/11/18 14:00-15:30

会場：会議場 A1

対談：EXPO実行委員会 稲垣委員長



H2L株式会社 CEO/琉球大学 工学部 教授
玉城 絵美 氏

講演名：BodySharingが実現する新しいコミュニケーションのかたち

日時：2022/11/17 14:00-15:30

会場：会議場 A1

対談：Ananthya株式会社
代表取締役 伊江 玲美 氏



経済産業省 商務情報政策局 総務課長
西川 和見 氏

講演名：地方発Society 5.0の実現と、これからの沖縄への期待

日時：2022/11/18 10:30-12:00

会場：会議場 A1

パネルディスカッション：
JAIPA 久保会長
EXPO実行委員会 甲斐田副委員長
ISCO 加賀谷常務理事 (司会)

シンポジウム



地方創生DXシンポジウム

日時：2022/11/18 13:00-15:30
会場：会議場 B1

ご登壇：

沖縄県 CDO補佐官 細川 巧 氏
北九州市 デジタル政策監 上田 紘嗣 氏
高知県 商工労働部 副部長 濱田 憲司 氏
群馬県 DX戦略課 主幹 宮下 裕輔 氏
ファシリテーター：
SCSK 参与・エバンジェリスト 古宮 浩行 氏



宇宙シンポジウム

日時：2022/11/17 13:00-16:00
会場：展示棟メインステージ

ご登壇：

Space Port Japan 代表理事 山崎 直子 氏
PDIエアロスペース代表取締役社長 緒川 修治 氏
千葉工業大学 工学部 教授 和田 豊 氏
宇宙航空研究開発機構 准教授 三浦 政司 氏
かねひで総合研究所 代表取締役理事長 花牟礼 真一 氏
三菱地所 空港事業部 部長 葛西 克彦 氏
ANAHD 宇宙事業チームリーダー 鬼塚 慎一郎 氏
ファシリテーター：
みらいファンド沖縄 副代表理事 平良 斗星 氏



復帰50周年シンポジウム

日時：2022/11/18 10:30-12:00
会場：会議場 B1

ご登壇：

沖縄ソフトウェアセンター 顧問 饒平名 知寛 氏
おきなわフィナンシャルグループ 常務執行役員 高良 茂 氏
カヌチャベイリゾート 代表取締役社長 白石 武博 氏
レキサス 代表取締役社長 比屋根 隆 氏
沖縄県商工労働部 産業振興統括監 谷合 誠 氏
ファシリテーター：
沖縄ITイノベーション戦略センター 理事長 稲垣 純一 氏

ResorTech オンライン配信セミナー

サイバーセキュリティセミナー沖縄 in ResorTech EXPO 2022

サイバー攻撃の脅威と
その対策について

講師 中西 克彦氏



くらしの中に
総務省 ResorTech EXPO 2022

188 views

サイバーセキュリティセミナー沖縄
in ResorTech EXPO 2022

ISCO

Wee
Global Data Marketplace
TV

#IO Okinawa Data Platform による沖縄県データ活用社会の促進

ゲスト：
一般社団法人沖縄ITイノベーション戦略センター
リゾテック推進セクション データ活用促進
セクションマネージャー
村井 豊一様

132 views

Okinawa Data Platformによる
沖縄県データ活用社会の促進

「マーメイドママ」
プロジェクトについて

ホテルのフードロスで、ぬくもり弁当を
作りZEROハンガーをなくす。
ウチナーカーちゃんの「ちむぐる」が繋ぐ
SDGなとりくみ。



OKINAWA OCEAN

66 views

ZERO ハンガー沖縄 子ども食堂のDX化：他業種連携
でリゾート・マイニング- 美味しいとサステナビリティを届ける

沖縄県海外事務所・委託駐在員 市場別オンラインセミナー
～次のステージへ！現地の動きをお伝えします～



海外事務所・駐在所
◆委託駐在員

北京事務所 ● ソウル事務所
福州駐在所 ● 香港事務所 ●
シンガポール事務所 ●

台北事務所 ●
マニラ ● フリピン ●
ベトナム ●
クアラルンプール ●
ジャカルタ ●
シンガポール ●

ASEAN委託駐在員
トークセッション開催！！

沖縄県海外事務所長・委託駐在員が現地の状況と
市場の変化、沖縄県関連の活動事例などをお伝えします！

Day1 2022.11.10(木) 13:20～16:30
各海外事務所所長によるセミナー
▶海外事務所所長
(ソウル、北京、上海、福州、香港、台北)

Day2 2022.11.11(金) 13:50～16:30
シンガポール
▶委託駐在員
(シンガポール)

127 views

沖縄県海外事務所・委託駐在員
市場別 オンラインセミナー



77 views

空の移動革命への挑戦
～ビジネス視点で考える空飛ぶクルマ～



意思決定を加速させる
人脈マーケティングツール

マチレポ



ICTで
教育の現場が
変わる



沖縄電力グループ

サイバーセキュリティ



計1,744 views

DXセミナー (スポンサー提供)
全 30 講演

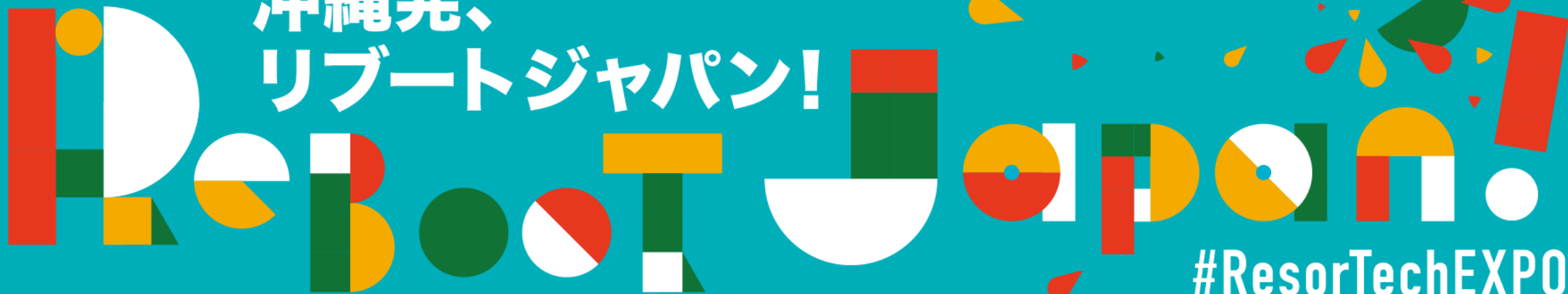


3. ResorTech EXPO 2023 開催概要



ResorTech EXPO 2023 in Okinawa

沖縄発、
リブートジャパン!



#ResorTechEXPO

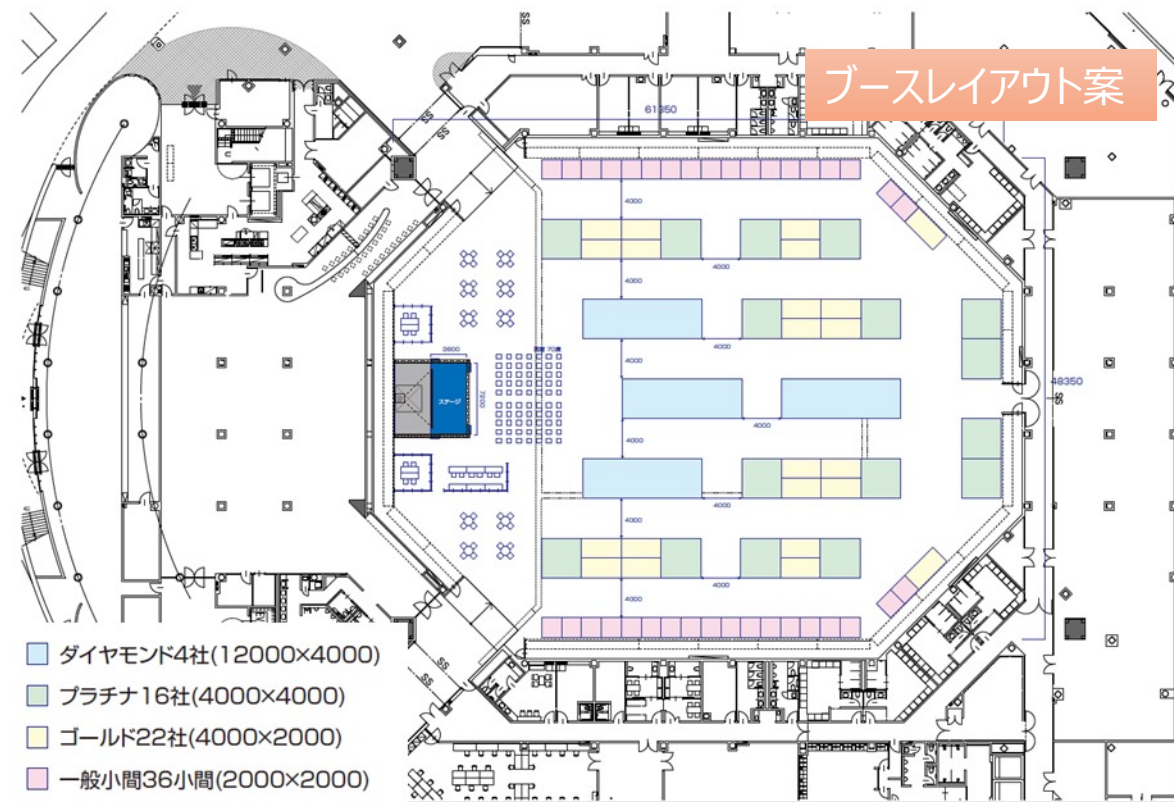
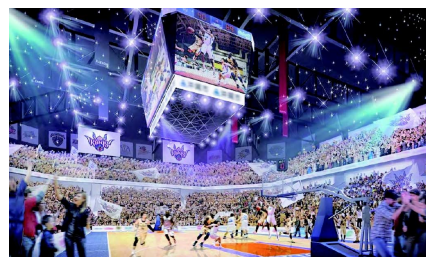
沖縄最大の IT・DX の 展示商談会

ResorTech EXPO 2023 開催概要（仮）

催事名	ResorTech EXPO 2023 in Okinawa（リゾテックエキスポ2023）
テーマ	沖縄発、Reboot Japan！
主催	ResorTech EXPO in Okinawa 実行委員会
来場目標人数	リアル会場 10,000 人（来場者＋出展社＋登壇者＋プレス） ※ 延べ人数 オンライン 5,000 人（オンライン登録者）
会期	2023年11月9日（木）・11月10日（金）
セミナー・シンポジウム 配信	【仮】2023年10月2日（月）～11月30日（木）
会場	沖縄アリーナ（コザ運動公園、コザスタートアップ商店街など周辺との連携）
共同開催	Startup Festa 2023（コザ商店街・Lagoon）11月10日（金） ワーケーションフェア 2023
展開内容	<ul style="list-style-type: none">・ 展示商談会（コンセプト毎のブース群設定）・ 特別セミナー・シンポジウム
展示コンセプト	<ul style="list-style-type: none">・ 観光地沖縄が起点となる国際ビジネス創出・ 全産業のDX推進。稼ぐ力の向上・ 地方創生。地域課題の解決
主な来場者	全ての産業でテクノロジー・サービスを必要とする事業者、行政関係者、学生、マスコミ
連携イベント	沖縄の産業まつり、沖縄大交易会 CEATEC、京都スマートエキスポ、ODEX、COMPUTEX Taipei/InnoVEX

沖縄アリーナ・展示会場レイアウト

デジタルサイネージや、多くの個室など設備環境が充実した「沖縄アリーナ」をフル活用し、テクノロジーの展示会にふさわしいイベント運営を実施して参ります。



- EXPOコンセプト毎の展示ゾーニング設定（来場促進・商談促進）
例) ① 観光Tech（海外ゾーン）、② 自治体・地方創生、③ 全産業DX
- 大型スクリーン&デジタルサイネージを活用した広告メニューの充実
- 個室商談ルームの提供

EXPO2023基調講演・シンポジウム概要

現在実行委員会主催として行う基調講演・シンポジウムは2日間で計4講演を予定して調整しております。

11月9日 (木)

11:00 – 12:30

観光とデータサイエンス

ソフトバンク株式会社ビックデータ戦略室 室長
株式会社Agoop 代表取締役社長 柴山 和久氏
Vonp JAPAN株式会社 最高戦略責任者 (CSO) 篠原 好孝氏
※株式会社デジタルグロースアカデミア 調整依頼中



14:00 – 15:30

新しいモビリティが導く地方創生と グローバルコミュニティの結節点 (ハブ)

ANAホールディングス執行役員 未来創造室長 津田 佳明氏
(ResorTech EXPO エバンジェリスト)
他企業・団体とのパネルディスカッション 他



11月10日 (金)

11:00 – 12:30

中小企業DXのあり方

～そもそもDX化するとどうなるの？

株式会社 インフォマート 取締役 木村 慎氏
※メイン確定、沖縄市長・浦添市長調整中



14:00 – 15:30

地方創生DXシンポジウム 2023

ファシリテータ: SCSK エバンジェリスト 古宮 浩行氏
(ResorTech EXPO エバンジェリスト)
沖縄県 京都府 山形県 長崎県



基調講演・シンポジウム会場



ホール 5F
100席程度配置
来場チェックイン 要

学生向けイベント

沖縄県内大学、専門学校、高専を対象し、出展者様と交流を行っていただけるイベントを企画します。詳細につきましては、関係者・参加校と調整の上検討して参ります。

■ イベント企画

学生イベント 会場(候補)



ラウンジ 3F

①

学校・研究室単位でのブース出展

大学：研究、取組内容
専門学校：資格、コース、就職先などを展示。
(出展ブース提供を想定)
※パネル展などでの参加も可。

② (案)

学生参加のワークショップ

- ・候補 1：ハンドメイドNFCワークショップ
(株式会社ハヤト・インフォメーション)
- ・候補 2：ポートフォリオ(自己紹介)のセミナー
(株式会社アイランドスタジオ)

③

キャリアフェアの開催

出展IT企業によるIT業界のトレンドや求められるスキルについて情報収集できるイベントです。

インターン相談会

学校側進路指導担当ごとにブース設置し、出展IT企業がインターンの逆提案を行う相談会を実施します。

スタートアップ特別展示

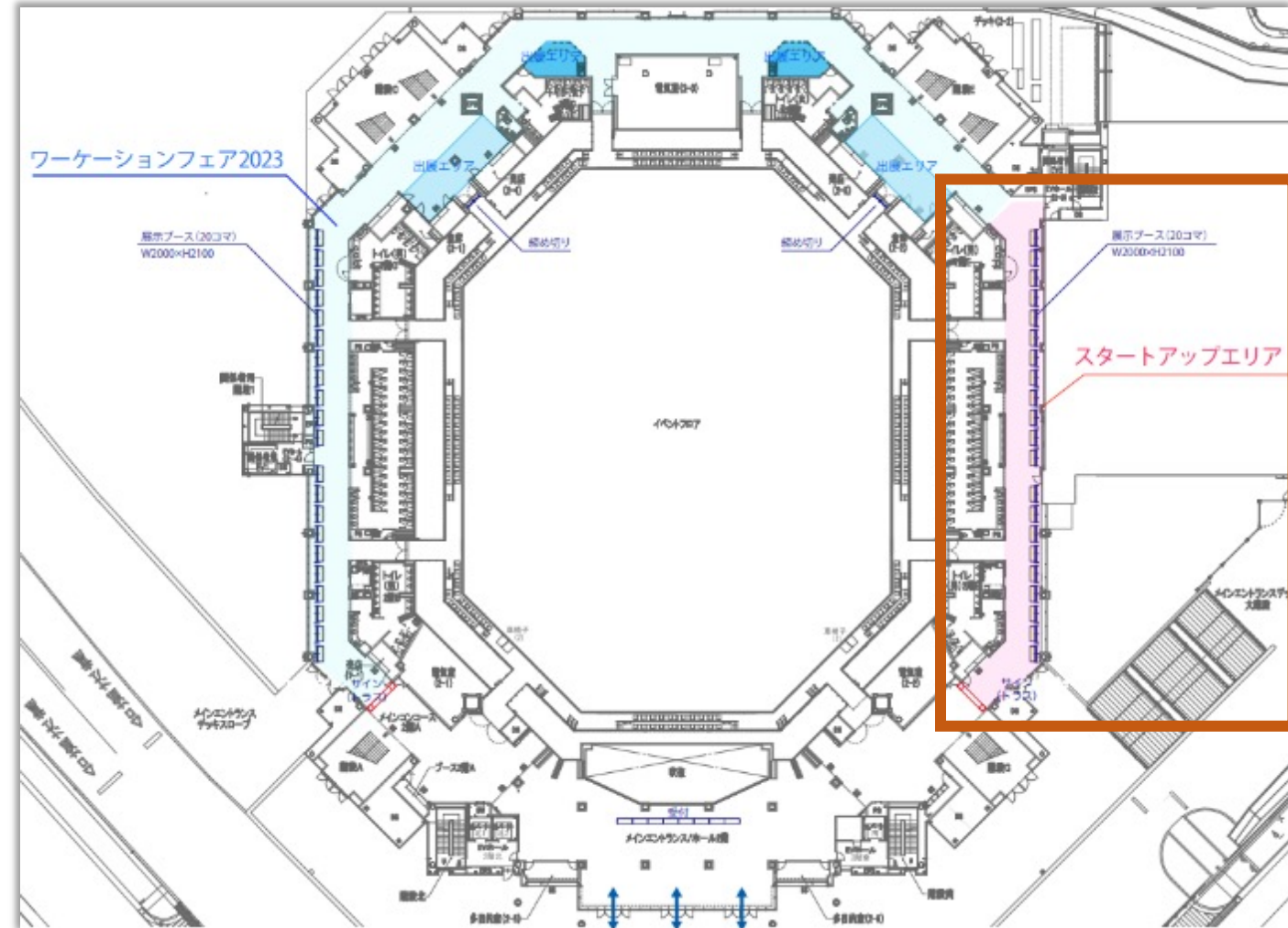
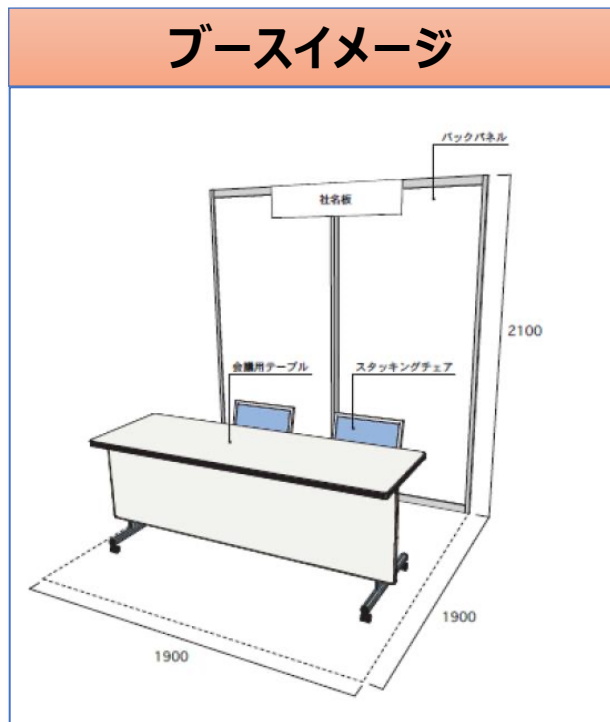
県内外のスタートアップ企業様の事業・お取り組みを広く紹介し、未来のEXPO出展者様として出展者様、来場者様とつながっていただくために特別イベントを企画して参ります。

■ スタートアップ特別展示企画

- ・ アリーナ2Fコンコース(通路わき)に特別展示エリアを設置
- ・ 簡易展示ブースを特別価格(10万円)にて提供
- ・ 他出展者様、来場者様と交流できる企画を検討

出展条件：

- ・ 設立9年以内、もしくは従業員規模10名以下。



商談率向上施策 イベント (案)

さらにビジネスマッチングの機会を増やすべく、業務課題をお持ちの沖縄県内企業・団体様 (非IT)と出展者様をおつなぎするイベントを企画、運営して参ります。

展示ブースツアー (継続)



逆商談ブース (継続)



■ 絶賛受付中！

<https://resortech-expo.okinawa/news/4568/>

事前マッチング (新規)



※ イベント内容、それぞれの概要につきましては関係者と調整の上、確定して参ります。
状況によっては内容の変更なども検討します。

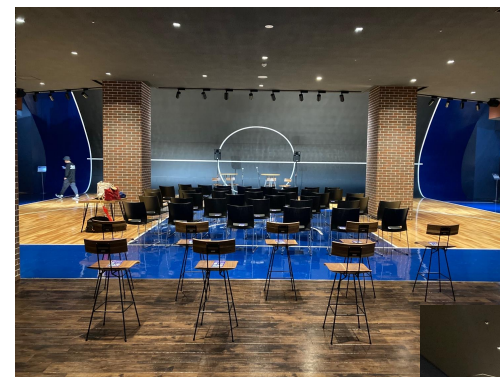
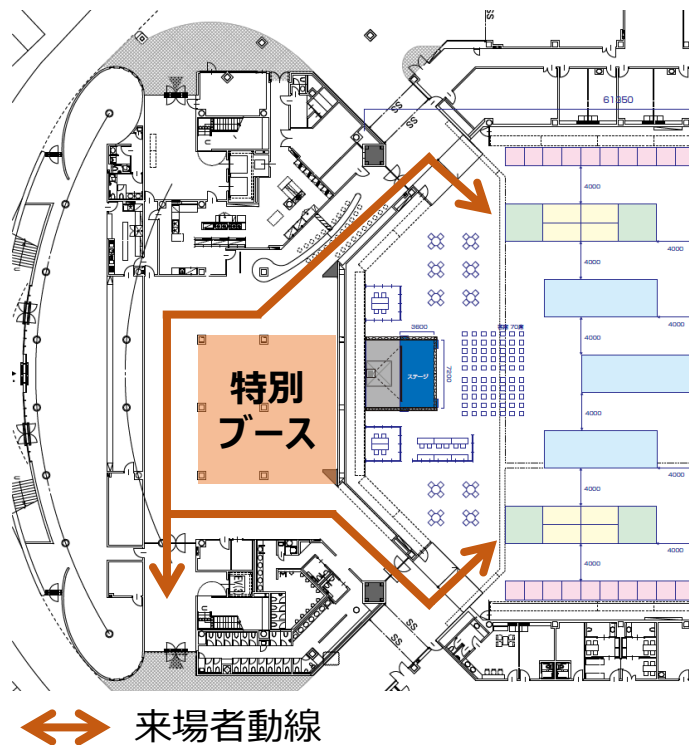
ラウンジ 1F 特別ブース設置 - ダイヤモンドスポンサーメリット

展示会場の出入口付近、最も人通りがあるラウンジ 1Fに特別ブースを設置します。スポンサーメリットとして、ダイヤモンドスポンサー様より追加費用をいただき、展示会場内ブースに代わってラウンジ1F 全体を提供します。

特別ブース会場



ラウンジ 1F



セミナーレイアウト例

飲食販売カウンター



登壇者側ビュー

【概要 (案)】

- EXPOコンセプトに沿ったイベントを実施していただく事を想定しておりますが、内容につきましてはスポンサー様にお任せ致します。(飲食提供可能)
- 装飾等、特別施工などについては別途スポンサー様にご負担いただきます。
- その他、概要については随時事務局側と調整させていただきます。業者手配など連携致します。

ResorTech EXPO Award 2023 (案)

ResorTech EXPO in Okinawaに展示される技術・製品・サービス等、または沖縄全産業でのテクノロジー利活用に関わる企業、団体、案件について、「ResorTech EXPO Award選考委員会」が学術的・技術的観点、市場性や将来性等の視点から、イノベーション性が高く優れていると評価できるものを審査・選考し、表彰します。次回より海外部門アワードを追加し、幅広くDX化推進を行って参ります。



展示部門
総合グランプリ・グランプリ



DX推進部門 (全産業向け)
グランプリ



新設 **海外部門**
グランプリ

全体スケジュール (案)

11月9日 (木)	9時	10時	11時	12時	13時	14時	15時	16時	17時
イベントフロア		来賓視察	ブースツアー		展示商談会				
メインステージ	オープニング セレモニー	スポンサー PV	Award 表彰式	スポンサー PV	ダイヤモンド セミナー	スポンサー 展示紹介	ダイヤモンド セミナー	スポンサー PV	
ホール 5F		シンポジウム			基調講演				
ホール 4F		有償 セミナー		有償 セミナー			有償 セミナー		
ラウンジ 3F		学生向け 特別展							
ラウンジ 1F		ダイヤモンドスポンサー 特別イベント							
11月10日 (金)	9時	10時	11時	12時	13時	14時	15時	16時	17時
イベントフロア		ブースツアー	ブースツアー		展示商談会				
メインステージ		スポンサー PV	スポンサー 展示紹介	スポンサー PV	ダイヤモンド セミナー	スポンサー PV	ダイヤモンド セミナー	スポンサー PV	
ホール 5F		基調講演			地方創生シンポジウム				
ホール 4F		有償 セミナー		有償 セミナー			有償 セミナー		
ラウンジ 3F		学生向け 特別展							
ラウンジ 1F		ダイヤモンドスポンサー 特別イベント							

2023年度イベント連携（案）

下記イベントを候補として、相互出展・相互セミナー開催などイベント連携を実施すべく主催・連携先と交渉を進めております。

イベント名	会期	開催地	主催・連携先
第3回デジタル化・DX推進展 ODEX	2023/5/25 (木)・26 (金)	東京	(株)イノベント
	2023/11/1 (木)・2 (金)	大阪	
COMPUTEX Taipei /InnoVEX 2023	2023/5/30 (火)～6/2 (金)	台北	台北市コンピューター協会 (ISCO MOU締結先)
CEATEC 2023	2023/10/17 (火)～20 (金)	千葉	電子情報技術産業協会 (JEITA)
京都スマートシティエキスポ	2023/10/5 (木)・6 (金)	京都	京都府
沖縄の産業まつり	2023/10/27 (金)～29 (日)	沖縄	沖縄県工業連合会
沖縄大交易会	2023/11/16 (木)・17 (金)	沖縄	沖縄県産業振興公社

近隣施設・エリアとの連携（案）

沖縄アリーナ近隣施設・エリアを活用し、面でのイベントを実施すべく関連団体と協力し各種連携イベントを検討して参ります。



【連携案】

- ① 沖縄アリーナ – ResorTech EXPO 会場
- ② 沖縄市コザ運動公園エリア – 一部区画での実証実験
- ③ 沖縄アリーナホテル (23年7月開業) – EXPO関連イベント会場（例 海外企業とのマッチング）として利用を検討
- ④ Lagoon Koza・コザスタートアップ商店街 – Startup Festa、スタートアップ企業と出展者の交流イベント
- ⑤ 沖縄IT津梁パーク – ホテルDXのテストベッド施設と連携してのツアーを行います。
- ⑥ SCSSK浦添本社 – サテライト会場としてワーケーションエリア、共創ラウンジを提供します。

レセプション開催について

ResorTech EXPO 2023 in Okinawa初日に出展企業同士の交流の場となるレセプションを行います。ビジネス情報の交換、交流以外にも泡盛試飲会と販売も行いますので、県外・国外からの参加企業様には沖縄を堪能頂ける企画をご用意しております。

◆レセプション概要

名称：参加企業レセプション

日程：11月9日（木） 18:00～20:00 ※17時会終了後、会場設営し18時レセプション開始

会場：沖縄アリーナ 3Fラウンジ

対象：ResorTech EXPOに出展・協賛・登壇頂く企業・団体及びEXPO実行委員会委員

参加想定人数：160社・団体×2名 最大320名

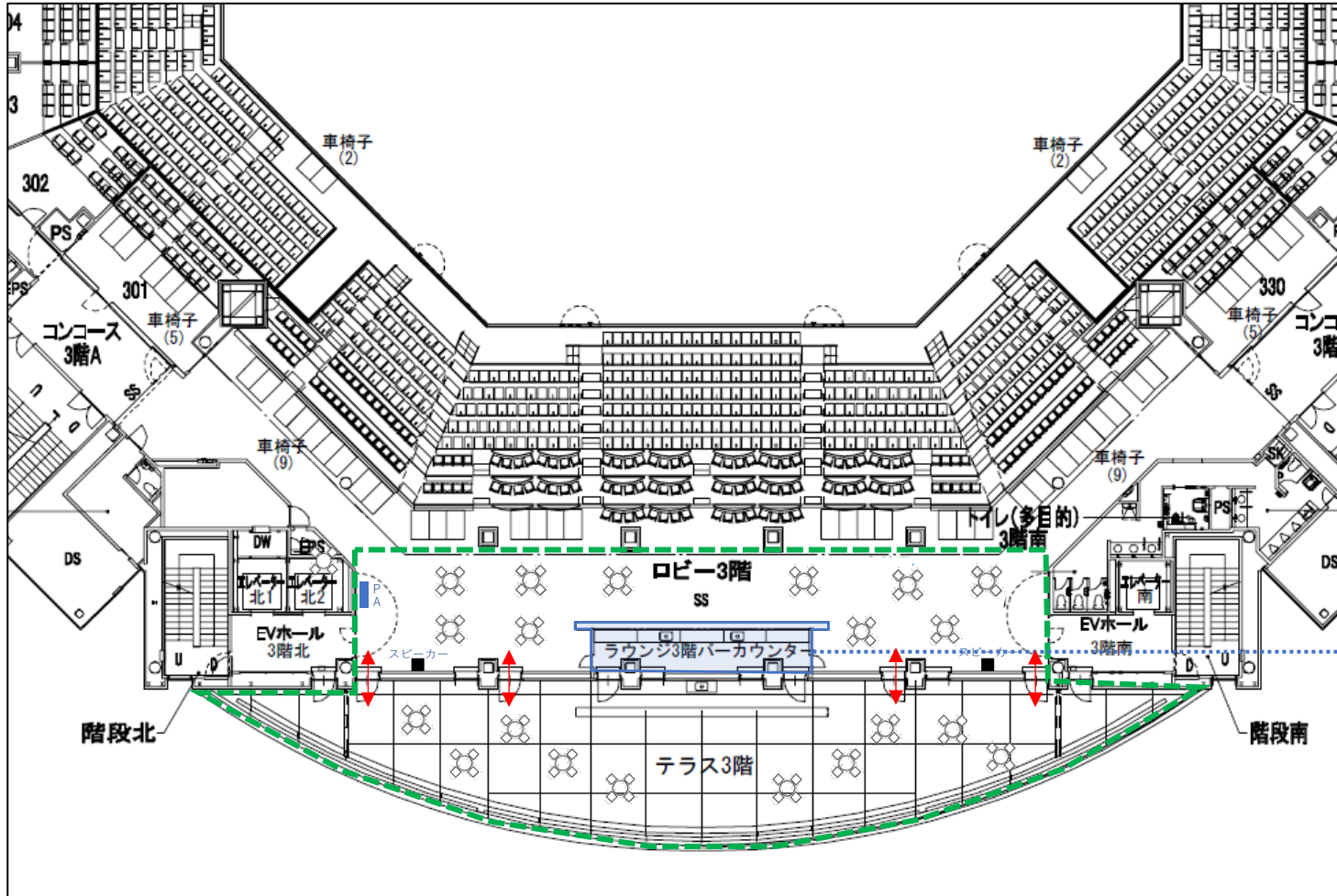
特別企画：レセプション会場内での泡盛試飲会と泡盛販促会

※11月は泡盛月間と言う事もあり、沖縄県酒造組合全面協力の元、泡盛の古酒から県産ウイスキー、ジン、ラムなどの試飲、炭酸割りやコーヒー割りなど様々な飲み方を提供予定しております。

※気に入った泡盛はその場で購入可能です。

沖縄アリーナ 3Fラウンジ レセプション会場案

レセプション会場エリア



● 3Fのラウンジ及びテラスを活用し、レセプションを開催



● 3Fテラス席からは嘉手納基地が一望できる



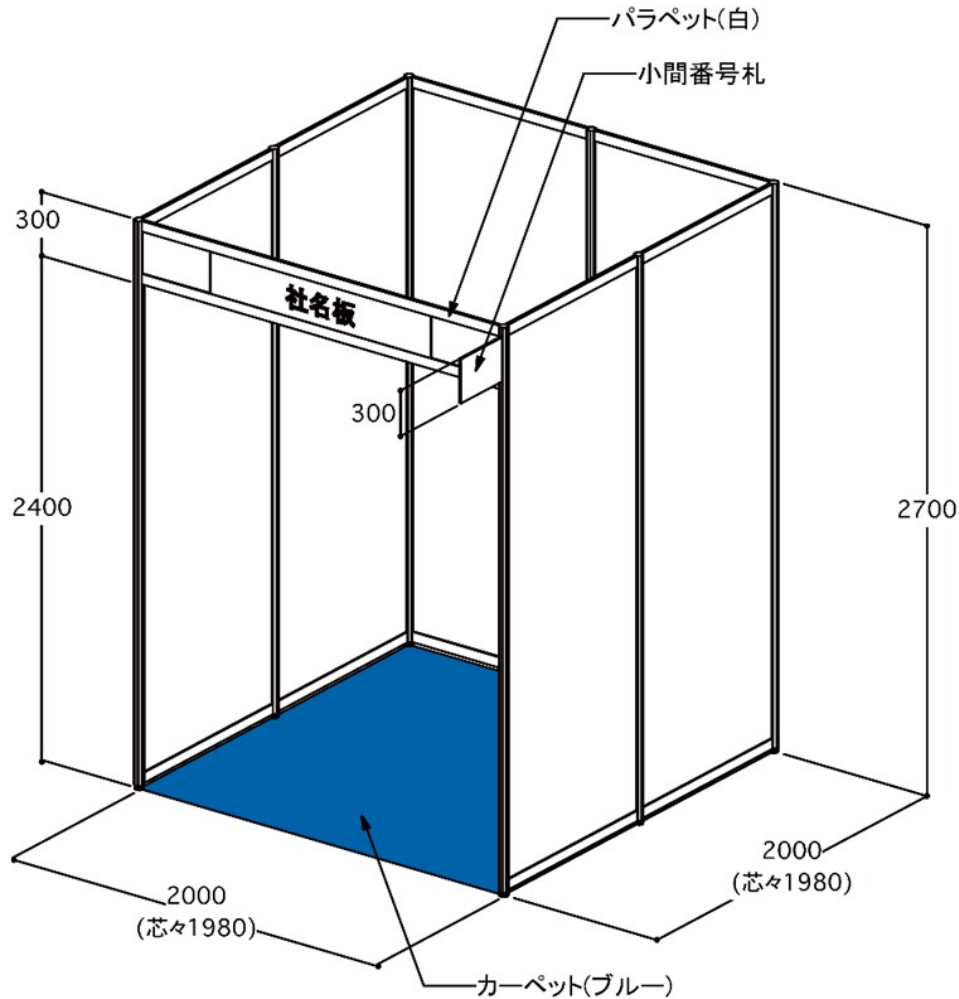
● ラウンジ3階に設置されているバーカウンターは協賛企業のブースとして使用。(沖縄県酒造組合より泡盛試飲が提供されます)





4. スポンサー・出展価格設定

通常出展小間仕様 (案)



■ 小間仕様 (案)

- ・ 展示スペース 4㎡ (1小間)
- ・ 商談セット (テーブル D600×W1500 1台・イス 2脚)
- ・ システムパネル
- ・ 社名版 (W900×H200)
- ・ 小間番号版
- ・ テーブルクロス (1枚/小間)
- ・ 標準供給電力100V/500W (コンセント1個)
- ・ Wifi インターネット環境 (ベストエフォート型)
- ・ 出展者パス (5個/小間)

※ 仕様は変更になる可能性があります。

■ 御出展料 *1

通常価格	320,000円
特別価格 *2	沖縄会員割 250,000円 2023年7月以降の御出展申込 IIA・ISCOの会員企業・団体様のみ対象

*1) 表示価格は税込価格になります。

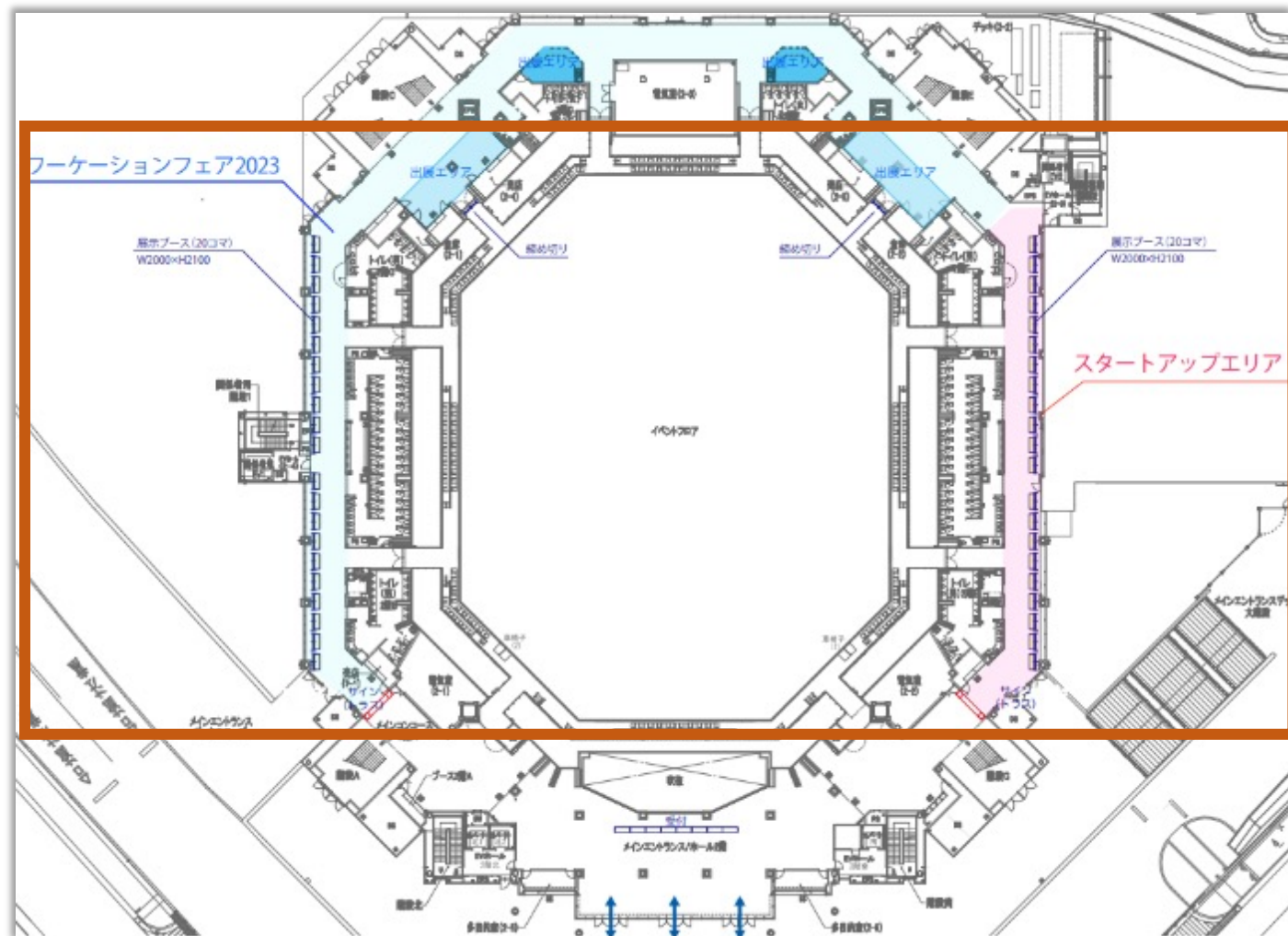
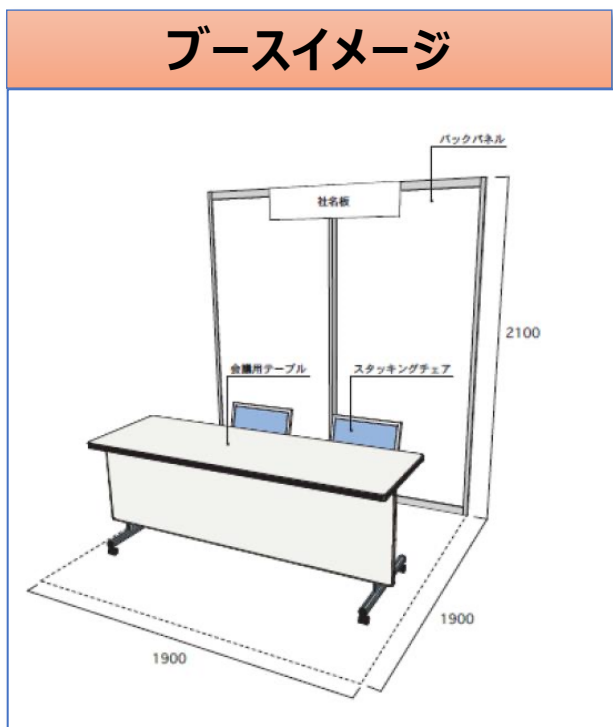
*2) 1社(団体)様1枠限りとなります。2枠目からは通常価格となります。

2階コンコースブース

ご好評によりメインフロアがほぼ完売、その後もキャンセル待ち、お問合せを頂いており、急遽2階コンコースのワーケーションブース、スタートアップブースを調整し、ご提供できるようにいたしました。此方も先着順となります。

■ 2Fコンコース展示ブース

- ・アリーナ2Fコンコース(通路わき)に展示エリアを設置
- ・簡易展示ブースを特別価格(15万円)にて提供
- ・2コマ繋げてブース幅を広げる事も可能
- ・団体に纏めての複数コマ確保も相談可能



スポンサープラン

※出展枠のスポンサーは完売となりました。是非、広告協賛（コーラル）をご検討ください！！

		ダイヤモンド	プラチナ	ゴールド	コーラル
展示スペース (小間数)		48㎡ (12小間)	16㎡ (4小間)	8㎡ (2小間)	-
スポンサー料 (税込)	沖縄割 特別価格 *	3,200千円	1,100千円	550千円	100千円
	通常価格	3,400千円	1,200千円	620千円	
事前 広報	プレイベント セミナー登壇	○	-	-	-
	出展紹介記事 (ウェブサイト & SNS)	○	○	-	-
	ウェブサイト・印刷物へのロゴ掲載	○	○	○	○
	ポスターへのロゴ掲載	○	○	-	-
	DXセミナー (事前収録オンライン配信)	○	○	○	-
リアル 当日・会場	オープニングセレモニー参加	○	○	-	-
	ステージ 講演	○ 45分枠 (ResorTech セミナー)	○ 15分枠 (出展紹介)	-	-
	サインージ配信 PV A (アリーナ内 全サインージ)	○ 最大60秒	○ 最大30秒	-	-
	サインージ配信 PV B (アリーナ内 メインステージ)	○ 最大60秒	○ 最大30秒	○ 最大15秒	○ 最大15秒
	サインージ配信 PV (アリーナ外)	○ 最大60秒	○ 最大30秒	-	-
	会場内サインへのロゴ掲載	○	○	○	-
	公認サービス応募	○	○	-	-
	ラウンジ 1F 運営権	+2,000千円	-	-	-
	専用商談ルーム	○	○	-	-
その他	実行委員会への参加	○	○	-	-
	レセプション参加 招待枠	○ 3名	○ 3名	○ 2名	○ 1名

内容は変更となる場合があります。あらかじめご了承ください。

* 沖縄割の適応条件は通常出展と同様になります。

有償メニュー一覧① (案)

※メニューは現在調整中のため、今後金額及び内容に変更の可能性がございます。

各種メニューをご用意しております。御社・御団体をPRする媒体として、ぜひご活用ください

媒体番号	媒体名称	概要	媒体サイズなど	単位	販売価格	販売社数
1	企業・サービス紹介記事	貴社の企業情報やソリューション、サービスをHPやInstagramで発信します	公式HP	1記事	¥100,000	—
2	オンライン配信セミナー	同時開催されるオンライン展示会上に、セミナー配信枠をご用意しました。ResorTechの公式プログラムとしてPRを行いますので、より多くのユーザーの聴講が見込めます。また、配信期間もリアル開催よりも長く設定しておりますので、長期にわたっての幅広い情報発信や新規ユーザー層のデータ獲得が期待できます。	—	1セッション 30分	¥150,000～	—
3	リアル会場有償セミナー	当日会場内にてセミナーを実施できます。オンライン生配信も実施いたします。リアル参加者、オンライン参加者どちらのリード情報も取得可能です。	4Fホール 特設会場 約40席	1セッション 45分	¥700,000～	6社
4	アリーナ内ジャック広告	沖縄アリーナ内全サイネージを貴社の広告でジャックいたします。非常にインパクトがあり一瞬で多くの来場者をひきつけます。コストパフォーマンスに優れた広告枠です。	沖縄アリーナ内 全サイネージ (メイン会場のみ)	60秒	調整中	4社
5	メインステージPV上映	メイン会場内に設置する大型モニターに貴社の企業CM、PVなどを上映する枠をご用意しました。モニター前にはステージを設置し各種イベントが展開されます。イベントの前後に皆様のPVを上映しますので、より多くの参加者に認知していただくことがみこまれます。来場者や各出展者にPRする媒体としては非ご活用ください。	510インチ 1920×1080 16:09	60秒	¥150,000	枠が埋まり次第終了
				30秒	¥100,000	枠が埋まり次第終了
				15秒	¥50,000	枠が埋まり次第終了
6	実証実験・体験エリア運営権	別途お問い合わせください	調整中	調整中	¥2,000,000	1社
7	アリーナ内会議室レンタル	沖縄アリーナ1Fバックヤードの部屋を1時間単位から借用できます。会議室や控室としてのご利用が可能です。	20㎡～	1時間	¥15,000～	空きが埋まり次第終了
8	レセプション参加券	初日終了後に開催される、レセプションパーティーへの参加券となります。この機会にぜひ出展者や関係者と交流を深めビジネスにお繋げ下さい。	スポンサー・出展者対象	1名	¥5,000	定員に達し次第終了

有償メニュー一覧② (案)

※メニューは現在調整中のため、今後金額及び内容に変更の可能性があります。

各種メニューをご用意しております。御社・御団体をPRする媒体として、ぜひご活用ください

媒体番号	媒体名称	概要	媒体サイズなど	単位	販売価格	販売社数
9	スイートルームレンタル	沖縄アリーナ3Fスイートルームを貴社専用の部屋としてご利用いただけます。大事なお客様との商談や控室などご自由にご活用いただけます。	20㎡～	会期中 1部屋	¥200,000～	30社
10	受付前パンフレット設置	メイン会場内西口受付付近に10段カタログスタンドを設置し、その1段を貴社パンフレットなどを設置できる枠をご用意いたしました。来場者が必ず通る場所に設置しますので、多くの方にパンフレットを配布することが可能です。貴社ブースへの集客強化に効果的な枠となっております。	10段カタログスタンド	1段(2,000部まで)	¥50,000	20社
11	メインエントランス出入口付近立て看板広告	メイン会場入口前に立て看板を設置し、広告を掲出できる枠をご用意いたしました。会場外にありますので、本展示会の参加者だけではなく多くの方へのアピールが可能です。また来場者の目にもつきやすく、ブースへの誘因など効果的な展開が可能です。	W 1,000mm×H 2,500mm	W 822.5mm×H 1,350mm	¥100,000	2社
12	貴社ロゴ入りコングレスバッグ作成	貴社ロゴ入りのコングレスバッグを作成し、受付にて来場者に配布いたします。1社単独かつ受付はすべての来場者が行うためすべての来場者に貴社をPRすることができます。ブースでノベルティとして配布するよりコストもかからず効果的です。	約330×390mm シルクスクリーン印刷 (単色・片面印刷) 不織布 (PP)	5000枚	¥1,500,000～	1社
13	貴社ロゴ入りネックストラップ	来場者すべてが着用するバッジのネックストラップに貴社のロゴを掲載いたします。リアル会場に参加するすべての方々が着用するため、1万名以上の方に貴社をPRすることができます。	1色 片面 10mm	10,000本	¥2,000,000	1社
14	会場受付貴社ノベルティ配布	貴社のノベルティを受付にて来場者に配布いたします。受付はすべての来場者が行うためすべての来場者に貴社をPRすることができます。ブースでノベルティを配布するよりも効果的です。	任意	5,000個程度	¥300,000～	5社
15	公式WEBサイトバナー広告	EXPO公式WEBサイトに貴社バナー広告を設置いたします。	654×205px	1枠	¥100,000	4社
16	メインステージ客席カバー広告	メイン会場内に設置する特設ステージ前の客席に貴社のロゴ入りのカバー広告を設置いたします。ステージでは各種イベントが展開されますので多くの参加者に貴社を認知していただくことがみこまれます。	550×640	100席	¥500,000～	1社

Appendix : ResorTech EXPO出展による補助金制度のご案内

「那覇市高度IT資格取得等支援事業補助金の事業者募集について」

1. 補助対象者

- 市内に事業所を有する中小企業者

補助金の詳細は以下ご参照ください。

<https://www.city.naha.okinawa.jp/business/kigyouricchi/R5koudoITjinzai.html>

2. 対象となる研修等

- 情報通信関連の技術力等を競い合うようなイベント参加

3. 補助額、補助対象期間及び対象経費

- 情報通信関連の技術力を競い合うようなイベント等の参加の場合 **上限30万円（補助割合1/2）**

—補助金に関するお問合せ—

那覇市 経済観光部 商工農水課 産業政策グループ

電話：098-951-3212 / FAX：098-951-3213

◆ ResorTech EXPO における補助条件は 以下 2 点を満たす必要があります。

- ① ResorTech EXPO 2023 in Okinawa に出展・協賛すること
- ② ResorTech EXPO AWARD へ応募すること（審査結果は問わず）

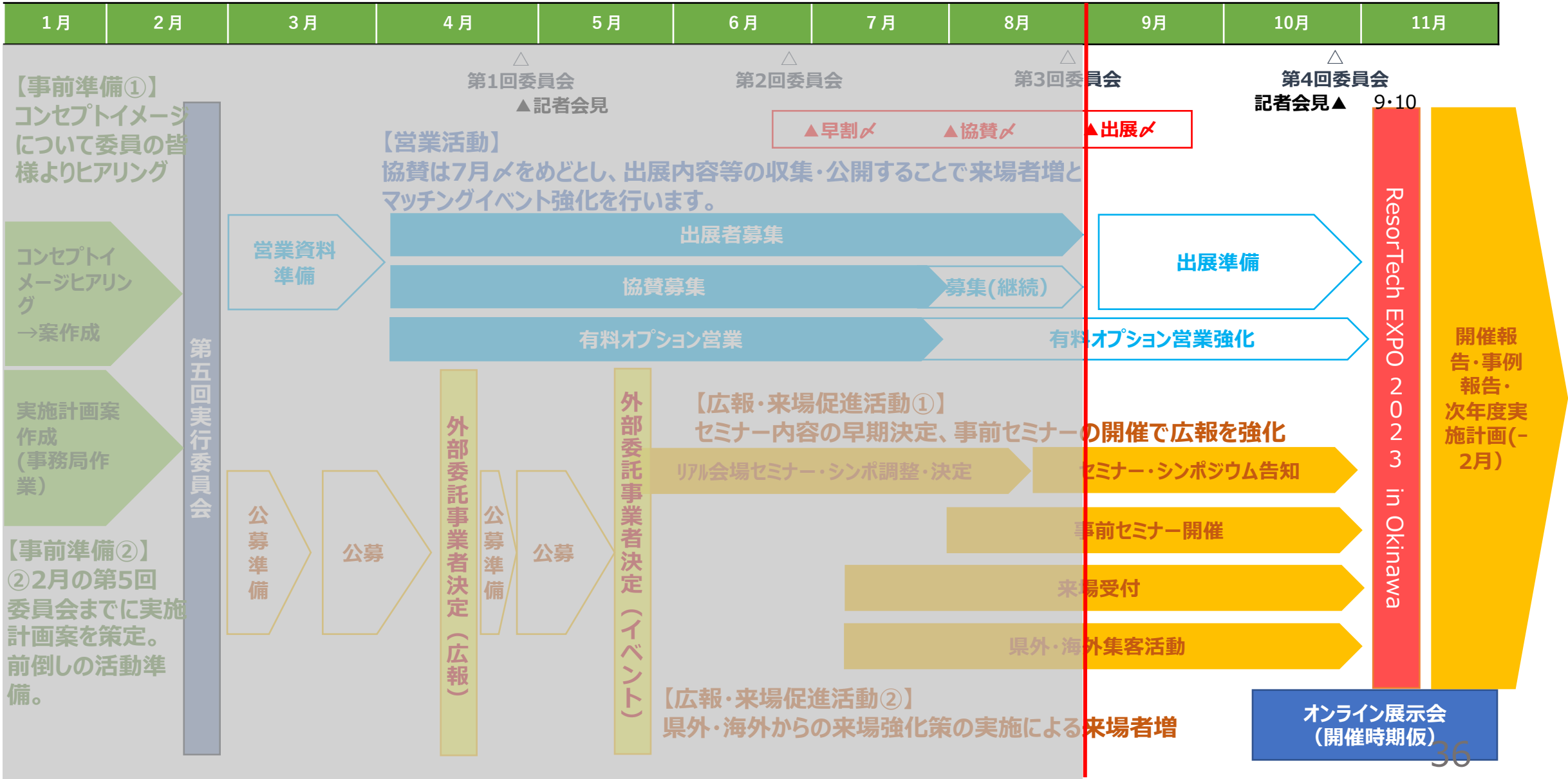


ResorTech
EXPO
in Okinawa

5. スケジュール&出展規約

ResorTech EXPO 2023 スケジュール概要

出展に向けて内容の準備段階です。お申込みの検討はお早めに。



ResorTech EXPO 2023 in Okinawa 出展等に関する規約

【1. 規約の履行】

出展者（共同出展者を含む、以下同）は「ResorTech EXPO in Okinawa」（以下「本EXPO」と総称する）に出展するにあたり、本規約、主催者から提示された「出展のご案内」（出展要項）、請求書、その他主催者から個別に提示される各種書類・電子メール等の記載内容（これらを以下「本出展規約等」と総称する）を遵守しなくてはなりません。また、出展者は、その役員・従業員・株主・出資者等の関係者、出展を取り次ぐ広告代理店、および展示スペースにかかる設営・撤去業者、展示の運営委託先その他本EXPOに関して締結する契約の相手方（かかる契約相手方の再委託先・再々委託先等を含み、以下役員ないしかかる契約相手方を「出展者関係者」と総称し、出展者と出展者関係者を「出展者等」と総称します）をして、本出展規約等を遵守させるものとします。出展者等がこれらに違反したと主催者が判断した場合、主催者はその時期（本EXPOの搬入期間・開催期間を含む）を問わず、次回以降を含む出展申し込みの不受理、承諾した出展の取り消し、小間・展示物・装飾物の撤去・変更の命令、実演方法の変更・中止の命令、または関連サービスの提供中止を行うことができます。その際、主催者の判断基準・根拠などは公表しません。出展取り消しとなった場合でも、出展者は本出展規約等【4. 出展キャンセル】に規定のキャンセル料を主催者に支払わなければなりません。キャンセル料以上の損害が主催者またはその関係者に発生している場合には、別途損害賠償を請求します。また主催者は、出展申し込みの不受理、出展取り消し、小間・展示物・装飾物の撤去・変更、実演方法の変更・中止などによって生じた出展者等の損害は補償しません。

【2. 出展にあたっての諸注意】

2-1. 出展者は、主催者が定める本EXPOの募集対象に合致する製品・サービス等を提供する法人・団体などに限定します。主催者が定める以下の基準に法人・団体および製品・サービスなどが該当すると判断した場合には、出展申し込み受付の保留、出展内容の一部または出展そのものをお断りする場合があります。

「基準」

「出展申込書その他の提出書類の記載事項に不備や虚偽の申請などがあった場合」

「出展内容が本EXPOの趣旨にそぐわないと判断される場合」

「出展者が第三者の権利（知的財産権、肖像権など）やプライバシーを侵害していると判断される場合」

「他の出展者や来場者などから苦情が予想される場合」

「出展者が自ら法的整理手続きの申し立てをし、あるいは申し立てを受けている場合」

「出展者が【10. 反社会的勢力の排除】に定める反社会的勢力であることが判明した場合」

「その他、出展が不適当と主催者が判断する場合」

【3. 出展申し込みおよび出展料金の支払い】

3-1. 出展申込は主催者が定める方法で提出するものとします。出展申込書を主催者が受領し、出展審査を経て、主催者が出展申込受理通知を発送（電子メールによる）した時点をもって正式な出展申込受理とします。なお別途必要な添付資料を定める場合があります。すべての添付資料をご提出いただかない場合、主催者は出展申し込みの保留または出展をお断りすることがあります。出展申込書、添付資料その他すべての提出書類は返却しません。出展者はコピーを自ら保管するものとします。

3-2. 出展申込受理の後、主催者は出展者に展料金を請求します。出展者は主催者が定める期日までに指定の銀行口座へ振り込むものとします（振込手数料は出展者が負担するものとします）。主催者が定める期日までに展料金の振り込みがない場合、主催者は出展申込受理を取り消す権利を持ちます。

【4. 出展キャンセル】

4-1. 出展申込受理後の出展取り消し・解約は認められません。出展者の事情により、出展のすべてまたは一部の取り消し・解約をする場合、出展者は主催者が認める方法で主催者に届け出たうえ、発生した準備経費の実費分をキャンセル料として、請求させていただきます。

4-2. 出展申込受理後はキャンセル料が発生し、発生した準備経費の実費分をキャンセル料として、請求させていただきます。

4-3. キャンセル料以上の損害が主催者またはその関係者に発生している場合には、別途損害賠償を請求します。

【5. 主催者判断によるイベントのキャンセルや中止】

戦争、火災、ストライキ、地震、法令、天災地変、公共交通機関、疫病、政府及び官公庁による規制または命令、指導、要請などで、本EXPOの開催が困難と判断された場合、主催者は延期・中止を決定することができるものとし、出展料金の返金については以下の通りとします。

5-1. 中止の場合、主催者は出展料金から準備経費の実費分を差し引いたうえで、出展者に返金することとします。それ以外に生じた費用、損害について主催者は責任を負わないものとします。

5-2. 延期の場合、主催者は延期決定後1ヶ月以内に出展者に対して、出展料金から準備経費の実費分を差し引いた上で返金することができるものとします。それ以外に生じた費用、損害について主催者は責任を負わないものとします。

【6. 各種書類の提出】

出展者は、主催者が求める各種書類を指定期日までに所定の方法で提出しなければなりません。期日に遅れた場合、主催者およびその関係者は申込を受理しないことがあります。

【7. 展示スペースの割り当て】

7-1. 出展者の展示スペースは、主催者が定める小間の配置・形状に基づき決定します。出展者はその結果に従うものとします。

7-2. 出展者は、主催者が定めた展示スペースをいかなる理由があっても、その全部または一部を問わず、他の出展者や第三者との間で交換・譲渡・貸与などすることはできません。

7-3. 主催者は、会場および所轄の警察署・消防署・保健所などによる指導・命令または出展キャンセルなどがあった場合、出展者の承認を要せず小間配置の全体レイアウトを変更することができます。

【8. 展示に関するルールの概要】

8-1. 出展申込書に記載された法人・団体および製品・サービスのみが出展対象となります。その親会社・子会社・関連会社その他の関係会社およびグループ・提携関係にある法人・団体であっても出展申込書に記載がない場合は、それらの製品・サービスなどの出展や、小間内でそれらの社名などの掲出ができない場合もありますのでご注意ください。

8-2. 出展者は、出展申込書に記載された法人・団体および製品・サービスなどの出展内容などに変更が生じた場合、速やかに主催者が定める方法で主催者に届け出たうえで、許可を得なければなりません。

8-3. 装飾・展示物などの搬入・搬出および展示方法などは、主催者の指示に従わなければならないものとします。

8-4. 出展者等は、通路など自社小間内以外の場所で展示・宣伝・即売行為などを行うことは原則できません。また近隣の展示を妨害してはなりません。妨害の有無などは主催者が判断し、出展者はこれに従うものとします。

8-5. 出展者等は、強い光、熱、臭気、または大音量を放つ実演や不快感を与える実演など、他の出展者等や来場者の迷惑となる行為を行ってはなりません。実演などが他の出展者等や来場者に多大な迷惑を与えていると主催者が判断した場合、主催者はその中止・変更を命じることができ、出展者はその判断に従うものとします。なお危険物の持込は禁止されておりますので、装飾物・演出としての裸火、煙・スモークマシン、ネオン管などの使用はできません。

8-6. 出展者等は、展示会場に適用されるすべての防火および安全法規・行政指導を厳守しなければなりません。

8-7. 出展者等は、本EXPO会期中および会期後に他の出展者等や来場者などに対し迷惑のかかる行為（強引なセールス、勧誘、誹謗中傷、営業妨害またはそれに類する行為など）を行ってはなりません。かかる行為があったと主催者が判断した場合、主催者は出展中止を命令し、または次回以降の出展申し込み拒否を決定する権利を持ち、出展者はこれに従うものとします。

8-8. 本EXPO会期中および会期後の出展者と来場者間における商談・契約内容などに関して、主催者はその責を一切負いません。

8-9. 写真・動画撮影については、出展者は主催者に届け出て了承を得た後、自社ブースのみ撮影することができます。

8-10. 出展者が展示会場内で酒類を試飲提供する場合は、未成年者や車での来場者には提供してはいけません。出展者が酒類を試飲提供したことによって、未成年者の飲酒や車での来場者が飲酒運転などの事件・事故を起こした場合、主催者は一切その責を負いません。

8-11. その他、前各号のルールに違反するなど、出展者等の展示内容や行為により、他の出展者等や来場者などから苦情の申し立てや展示会場内で紛争を引き起こすことが予想されるか、現に苦情や紛争が生じた場合、主催者は主催者の判断で出展の取り消しを決定することがあります。その場合、出展者等はその指示に従うものとします。

【9. 個人情報の取り扱い】

9-1. 出展者は、展示などを通じて「個人情報」を取得する場合、個人情報保護法および関連法令を遵守し、適法かつ適切に取得しなければなりません。利用目的は必ず公表・通知し、その範囲内で活用するものとします。特に第三者提供を行う場合は、法令で許される場合を除き、必ず「個人情報」の情報主体から「同意」を取らなければなりません。

9-2. 出展者は、展示などを通じて取得した「個人情報」について、法律に定められた「安全管理」を遵守した適切な管理・運営を行わなければなりません。

9-3. 出展者は、「個人情報」の情報主体から展示などを通じて取得した「個人情報」の開示、訂正、追加、削除、利用停止、消去の要求や、苦情の訴えなどを受けた場合、法令を遵守した適法かつ適切な対応をとらなければなりません。

9-4. 出展者が展示などを通じて取得・管理・運営する「個人情報」の情報主体または情報主体と主張する者との間で紛争などが生じた場合、出展者は自らの責任で当該紛争の解決にあたるものとします。かかる紛争に関し、主催者は一切の責を負いません。

【10. 損害賠償責任】

10-1. 主催者はいかなる場合においても、出展者が展示スペース、印刷物および本EXPOウェブサイトを使用することによって出展者または第三者に生じた生命、身体、財産、名誉または信用への損害に対し、一切の責を負いません。

10-2. 出展者等は、故意・過失の如何を問わず、本EXPO会場内およびその周辺の建築物・設備および主催者が用意した設備に与えたすべての損害について、遅滞なく賠償するものとします。

10-3. 出展された製品・サービスについて他の出展者や第三者と紛争が起きた場合、主催者はその責を一切負いません。出展者はその費用と責任において、これを解決、処理し、主催者には一切迷惑をかけないものとします。万一、主催者に紛争に関連して損害等が発生した場合、すみやかに補填しなければならないものとします。

10-4. 主催者は、天災地変、疫病、交通機関の遅延・ストライキ、戦争、内乱、テロその他の不可抗力のほか、主催者の責によらない事由による会期の変更・開催の中止によって生じた出展者等の損害は補償しません。

10-5. 主催者は、ガイドマップ、ウェブサイトやその他の告知宣伝物の誤植などによって生じた出展者等の損害は補償しません。

10-6. 搬入期間を含む開催期間中に、出展者等が自らの行為に起因して他の出展者等または来場者などに生命、身体、財産、名誉または信用への損害を含むあらゆる損害を与えた場合、主催者は一切の責を負わず、他の出展者等または来場者との間の紛争等は、出展者の責任のもとで解決するものとする。

【11. 出展者情報】

11-1. 出展者は主催者が指定した期日までに、求められた出展情報及び各種広報物への掲載用情報等を提出しなければならない。

11-2. 出展者が提出した情報は次の用途で使用いたします。

①広報用パンフレットへの掲載

②本EXPO Webサイトでの掲載

③当日ガイドブックへの掲載

④リゾテックおきなわブランディング推進業務にて行う各種広報・ブランディング活動での情報発信等

⑤上記①～④の制作・実施に関わる企業への出展者情報の提供

⑥出展者情報を活用した有益な取組等を提案する本EXPO参加者への出展者情報の提供

（例）ロボットを活用した会場内での出展者紹介

【12. 反社会的勢力の排除】

12-1. 出展者等は、現に反社会的勢力（以下の①～③に掲げる者および団体をいう）ではないこと、または過去においても反社会的勢力ではなかったことを表明・保証するものとします。

①『無差別大量殺人行為を行った団体の規制に関する法律』に基づき処分を受けた団体もしくはかかる団体に属している者、またはこれらの者と取引のある者、その他これらに類する団体もしくはかかる団体に属している者またはこれらの者と取引のある者

②『組織的な犯罪の処罰および犯罪収益の規制等に関する法律』に定める犯罪収益等隠匿もしくは犯罪収益等収受を行いもしくは行っている疑いのある者、またはこれらの者と取引のある者

③『暴力団員による不当な行為の防止等に関する法律』第2条第2号に定義される暴力団およびその関係団体ならびにこれらの構成員

④総会屋、社会運動標榜ゴロ、政治活動標榜ゴロ、特殊知能暴力集団などの団体または個人

⑤暴力、威力、脅迫の言辞および詐欺的手法を用いて不当な要求を行い、経済的利益を追求する団体または個人 ⑥前①～⑤のいずれかに該当する者または団体（以下「反社会的団体等」という）と関係することを示唆して不当な要求を行い、経済的利益を追求する団体または個人

⑦反社会的団体等が代表し、または支配する法人その他の団体

⑧反社会的団体等が取締役、執行役、業務執行社員、監査役、理事、監事またはこれらに類する地位の役職にある法人または団体

12-2. 主催者は、出展者等が前項に違反した場合、その出展を取り消すことができ、すでに受領した出展料金を返金しません。

【13. その他】

13-1. 主催者が必要と判断した場合、出展者にあらかじめ通知することなくいつでも本出展規約等を変更することができるものとします。



ResorTech
EXPO in Okinawa

お問い合わせはお気軽に！

ResorTech EXPO 2023 in Okinawa
沖縄発、
リブートジャパン!
#ResorTechEXPO
沖縄最大のIT・DX展示商談会 11.09.THU - 11.10.FRI

ResorTech EXPO in Okinawa実行委員会 事務局

(一般財団法人 沖縄ITイノベーション戦略センター内)

〒901-0152 那覇市小禄1831-1 沖縄産業支援センター 505-2

resortech@isc-okinawa.org

プロジェクトマネージャー玉代勢（たまよせ）：080-9852-7446



リゾテックエキスポ

